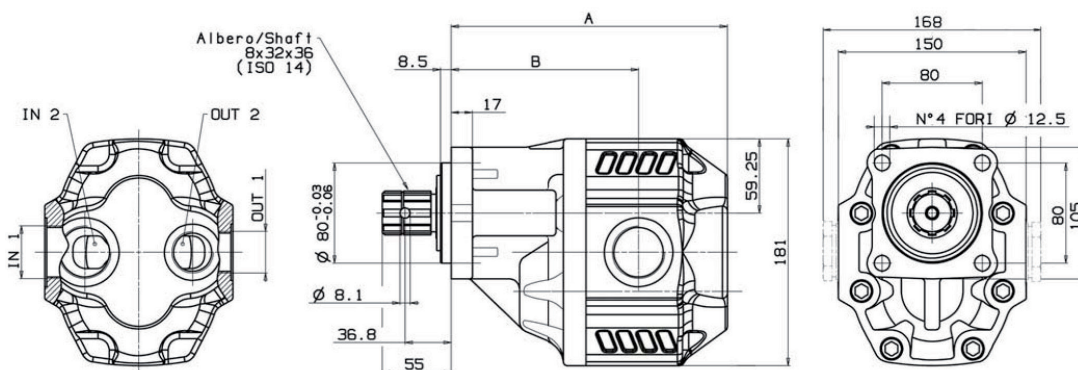
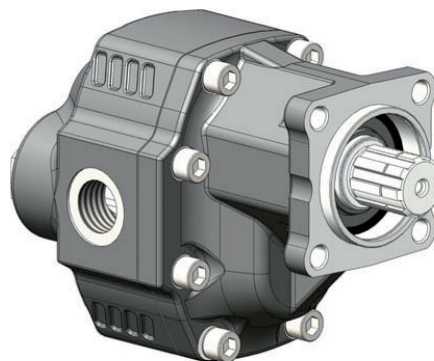


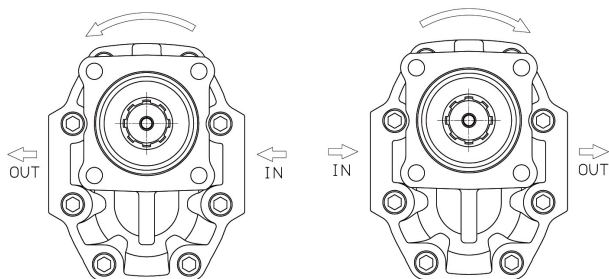
ISO 32 x 36
 Orifices : aspiration et refoulement / latéraux et arrière
 Uni-directionnelle de 63 à 150 cm³
 Version :
 - Short (attention : pas d'effort radial) économique
 - ASAE arbre 1-3/8" (3 trous et 4 trous)



Type pompe	IN 1	OUT 1	A	B	Poids	Référence rotation droite	Référence rotation gauche
	IN 2	OUT 2					
ISO 228			mm		kg		
NPGH 63			201,5	136,5	19	105.012.10636	105.012.10645
NPGH 73	G1"	G 3/4"	205,5	140,5	21	105.012.10734	105.012.10743
NPGH 84	G1"1/4	G1"	209,5	141	21,5	105.012.10841	105.012.10850
NPGH 100			215,5	144,5	22	105.012.11000	105.012.11019
NPGH 116			221,5	150,5	22,5	105.012.11162	105.012.11171
NPGH 133	G 1"1/2		231,5	152,5	23,5	105.012.11331	105.012.11340
NPGH 150			236,5	157,5	24	105.012.11500	105.012.11519

431

Identification aspiration / refoulement
 vue de face



Rotation anti-horaire
 Pompe à gauche

Rotation horaire
 Pompe à droite

Type pompe	Cyl. cm ³	Pression (bar)			Vitesse maxi cont (tr/min)	Vitesse maxi int (tr/min)	Vitesse mini (tr/min)
		P1	P2	P3			
NPGH 63	63,70	290	315	325	1800	2700	300
NPGH 73	74,87	280	300	315			
NPGH 84	85,96	260	280	290			
NPGH 100	102,60	250	270	280	1500	2500	
NPGH 116	119,24	240	260	270			
NPGH 133	135,88	220	250	260			
NPGH 150	149,75	180	210	220			

P1 = Pression maxi continue (100%)
 P2 = Pression maxi intermittente (20 sec maxi)
 P3 = Pression de pointe maxi (6 sec maxi)